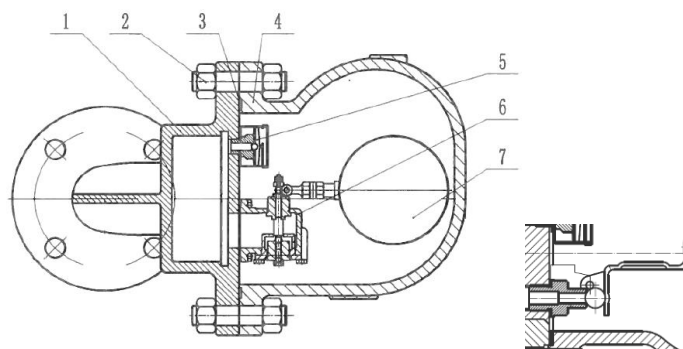


ARTICULO: 2287

Purgador de boya cerrada para vapor (alta capacidad descarga) Ball float steam trap (high discharge capacity)

Características	Features
<ol style="list-style-type: none"> 1. Trampa de vapor en acero al carbono 1.0619 (WCB). 2. Partes internas en acero inoxidable. 3. Eliminador termostático de aire interno. 4. Alta durabilidad y fácil mantenimiento. 5. Aplicación: Drenaje de Líneas de Vapor 6. Extremos bridados según EN 1092-1 PN16. 7. DN25: Asiento simple DN40-50: Asiento doble <p>Condiciones de Trabajo: Instalación horizontal (ver flecha de indicación). Ver flecha sentido de flujo. Máxima presión de Diseño del cuerpo: PN16. Presión máxima admisible (PMA) 16 bar a 120°C. Temperatura máxima admisible (TMA): 250°C a 12 bar. Condiciones límite de trabajo para <u>vapor saturado</u>: 14 bar a 200 °C.</p> <p>Presión diferencial máxima: Modelo 045: ΔP max 4,5 bar Modelo 100: ΔP max 10 bar</p>	<ol style="list-style-type: none"> 1. Carbon steel 1.0619 (WCB) steam trap. 2. Stainless steel internal parts. 3. Integral automatic air venting. 4. High durability and easy maintenance. 5. Application: Steam pipelines drainage. 6. Flanged ends according to EN 1092-1 PN16. 7. DN25: Single Seat DN40-50: Double Seat <p>Working Conditions: Horizontal installation (see the indication arrow). See arrow of flow direction. Body design conditions: PN16. Maximum allowable pressure (PMA): 16 bar at 120°C. Maximum allowable temperature (TMA): 250°C at 12 bar. Limit working conditions for <u>saturated steam</u>: 14 bar at 200 °C.</p> <p>Maximum differential pressure: Model 045: ΔP max 4,5 bar Model 100: ΔP max 10 bar</p>



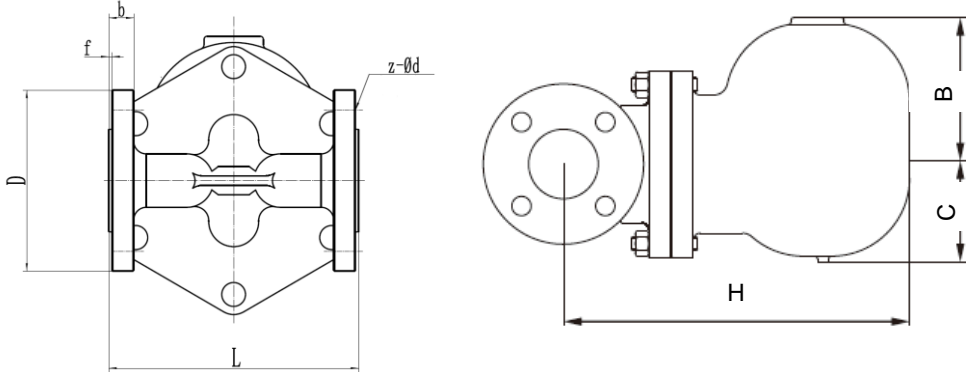
DN40-50

DN25

PARTES COMPONENTES – COMPONENT PARTS:

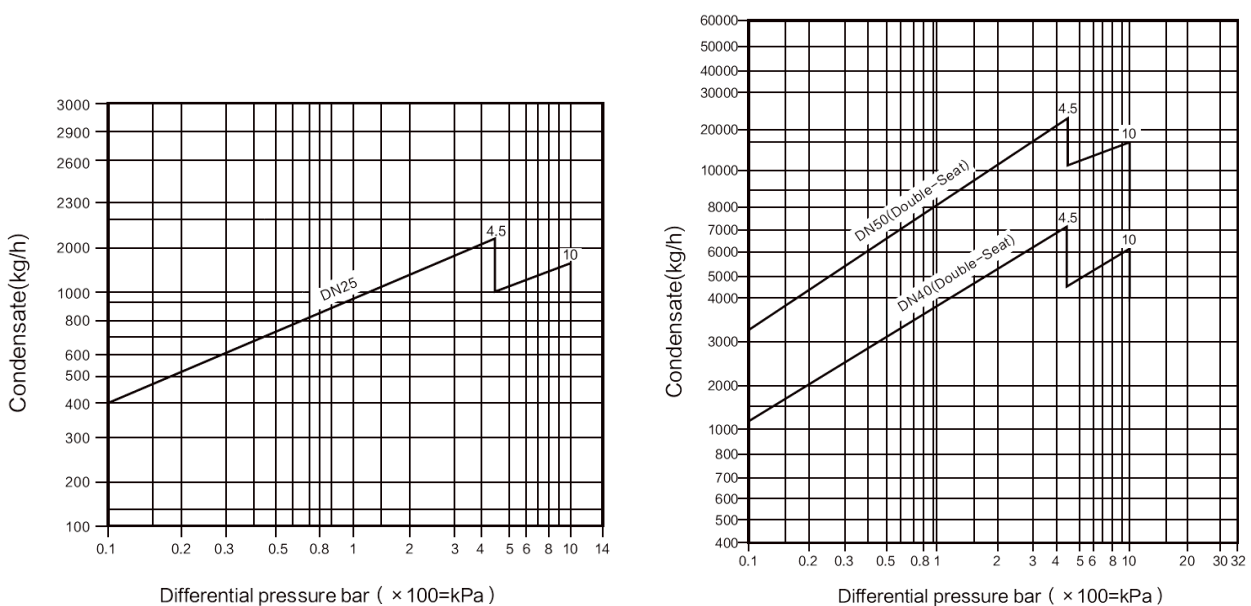
Nº	Nombre / Name	Material	Recambios / Spare Parts
1	Cuerpo / Body	Acero Carbono / Carbon Steel 1.0619 (WCB)	-----
2	Tornillos / Bolts	A193 B7	-----
3	Junta / Gasket	S.S. 304 + Grafito / S.S. 304 + Graphite	J2287
4	Tapa / Cover	Acero Carbono / Carbon Steel 1.0619 (WCB)	-----
5	Purgador de aire / Air vent	Acero Inoxidable / Stainless steel	P2285
6	Asiento / Seat	Acero Inoxidable / Stainless steel	-----
7	Esfera / Ball	Acero Inoxidable / Stainless steel	-----

DIMENSIONES – DIMENSIONS:



Ref.	Medida / Size	Dimensiones / Dimensions								Peso / Weight (Kg)
		L	D	b	f	H	B	C	z x d	
2287 06 045	DN25	160	115	16	2	249	105	70	4 x 14	9,500
2287 06 100										
2287 08 045	DN40	230	150	18	2	323	219	91	4 x 18	27,000
2287 08 100										
2287 09 045	DN50	230	165	18	2	323	219	91	4 x 18	29,500
2287 09 100										

CAPACIDAD DE DESCARGA – DISCHARGE CAPACITY:



CURVA PRESIÓN TEMPERATURA / *PRESSURE TEMPERATURE RATING*

